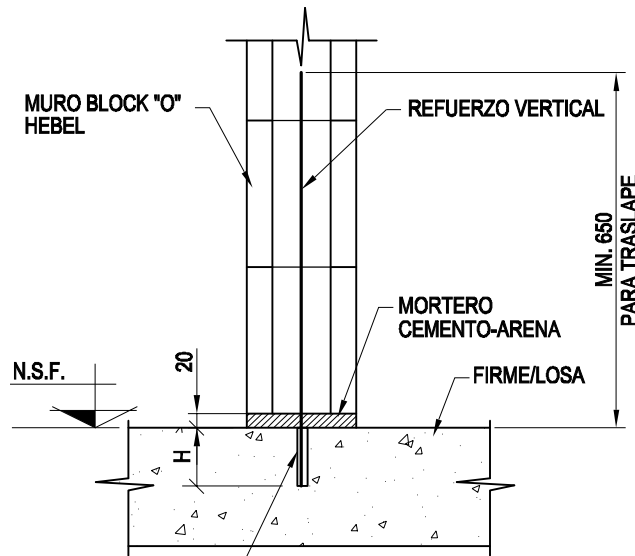
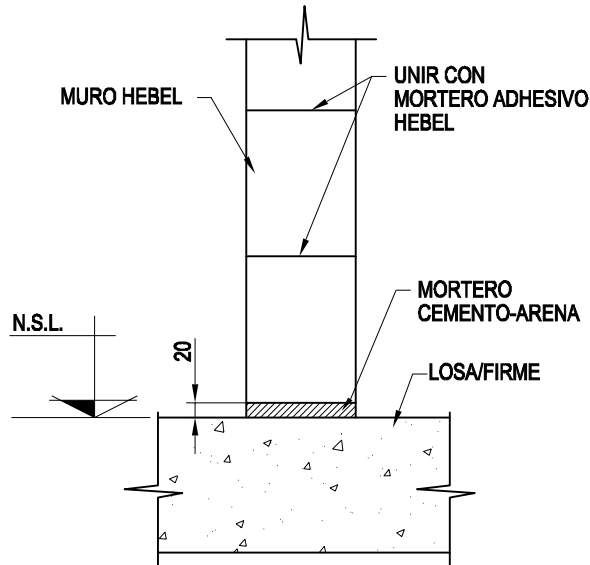


Mampostería Reforzada Interiormente

Hoja Técnica MR-01



DESPLANTE DE MUROS



UTILIZAR EPOXICO SIKA ANCHOR
FIX-2 O SIMILAR.
(VERIFICAR DISEÑO Y TALADRO
CON FABRICANTE)

VAR. #	H
3	80
4	100
5	130

NOTAS

- 1.- ESPESOR DE MURO Y DIMENSIONES DE REFUERZO SEGUN DISEÑO ESTRUCTURAL Y ESPECIFICACIONES EN DIBUJOS DE INGENIERIA.
- 2.- ACOTACIONES EN MILIMETROS

XELLA MEXICANA, S.A. DE C.V.

Río Amacuzac #1201 Ote. ■ Col. Valle Oriente ■ San Pedro Garza García, N.L. ■ México ■ 66269

Tel. +52 (81)8399-2464 +52 (81)8399-2462 Fax +52 (81)8399-2420

www.hebel.mx

Octubre 2010

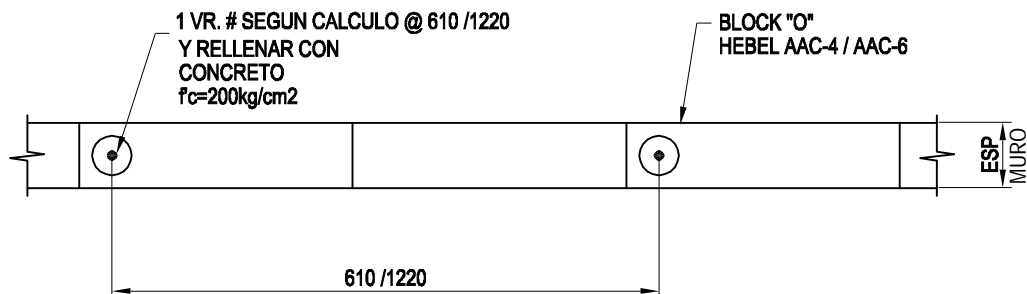
Mamposteria Reforzada Interiormente

Hoja Técnica MR-02

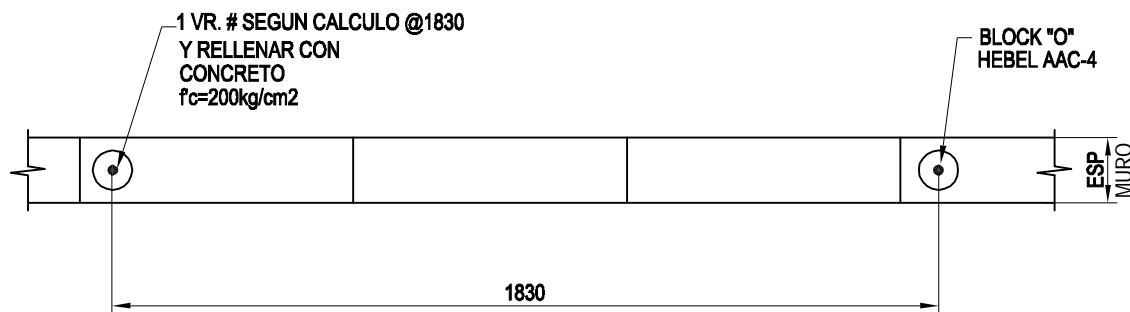


REFUERZO EN BLOCK "O"

MUROS EXTERIORES



MUROS INTERIORES



NOTAS

- 1.- ESPESOR DE MURO Y DIMENSIONES DE REFUERZO SEGUN DISEÑO ESTRUCTURAL Y ESPECIFICACIONES EN DIBUJOS DE INGENIERIA.
- 2.- ACOTACIONES EN MILIMETROS

XELLA MEXICANA, S.A. DE C.V.

Río Amacuzac #1201 Ote. ■ Col. Valle Oriente ■ San Pedro Garza García, N.L. ■ México ■ 66269

Tel. +52 (81)8399-2464 +52 (81)8399-2462 Fax +52 (81)8399-2420

www.hebel.mx

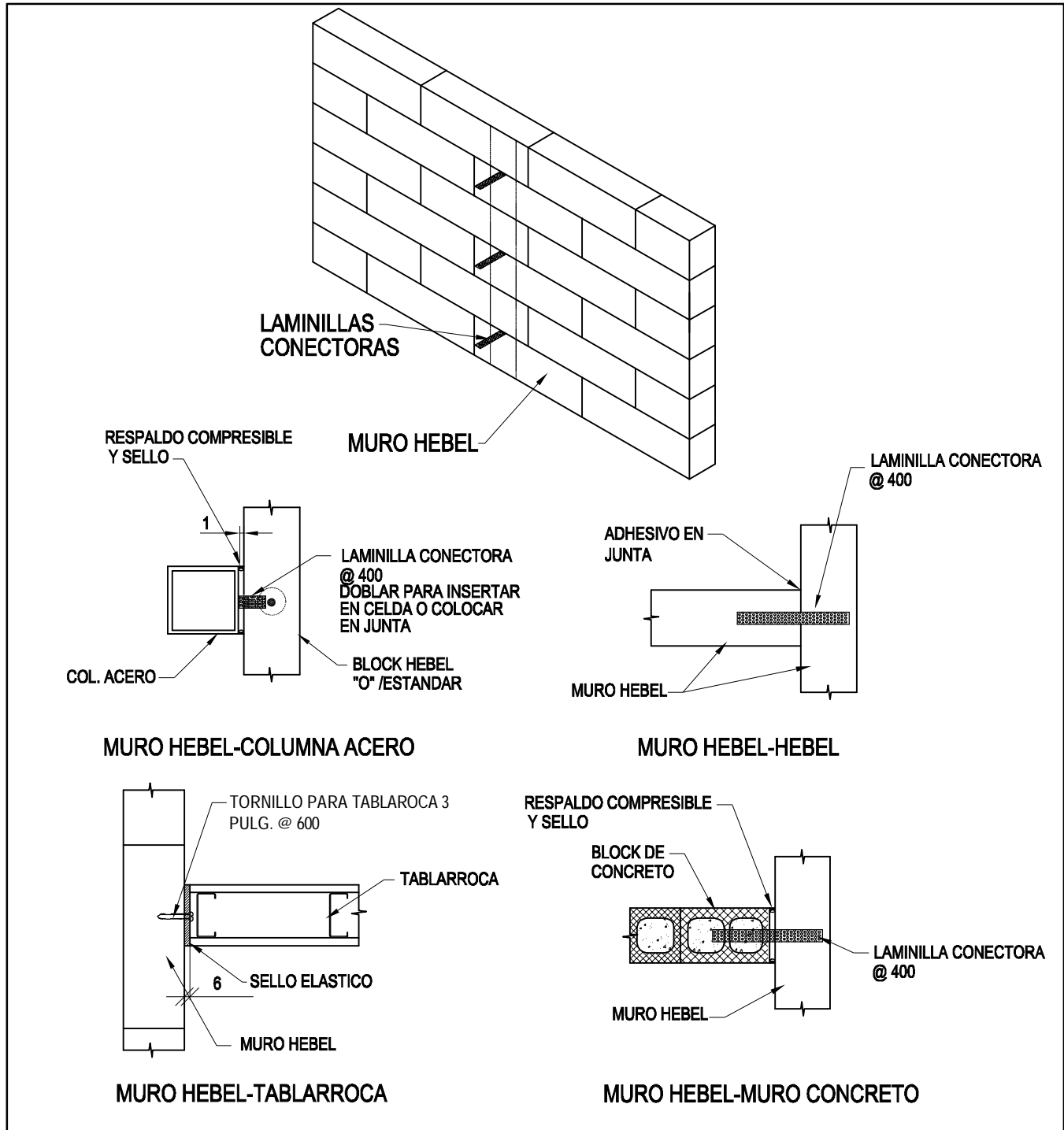
Octubre 2010

Mampostería Reforzada Interiormente

Hoja Técnica MR-03



CONEXIONES TÍPICAS PARA MURO HEBEL



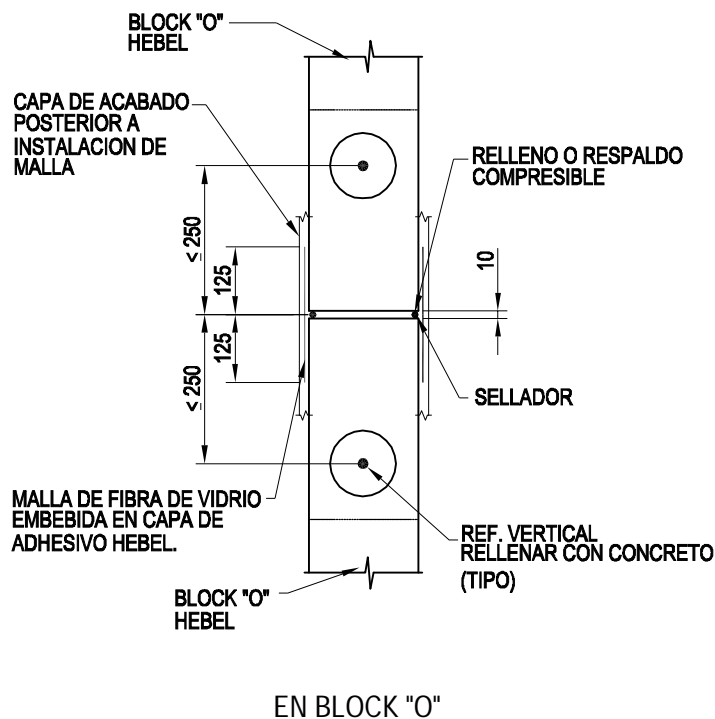
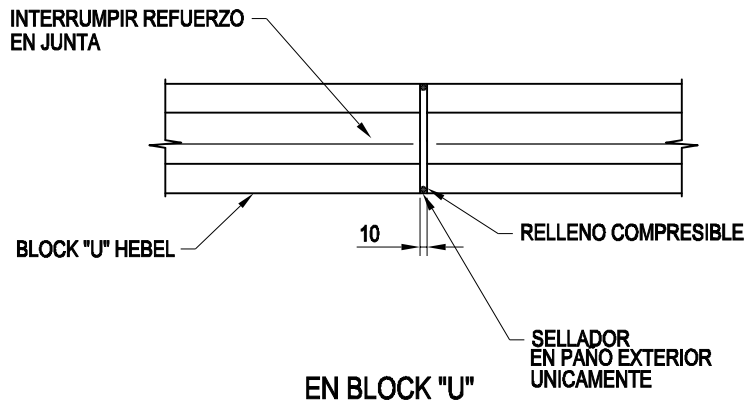
NOTAS

1.- ACOTACIONES EN MILIMETROS

Mampostería Reforzada Interiormente

Hoja Técnica MR-04

DETALLE DE JUNTA DE CONTROL EN MURO HEBEL



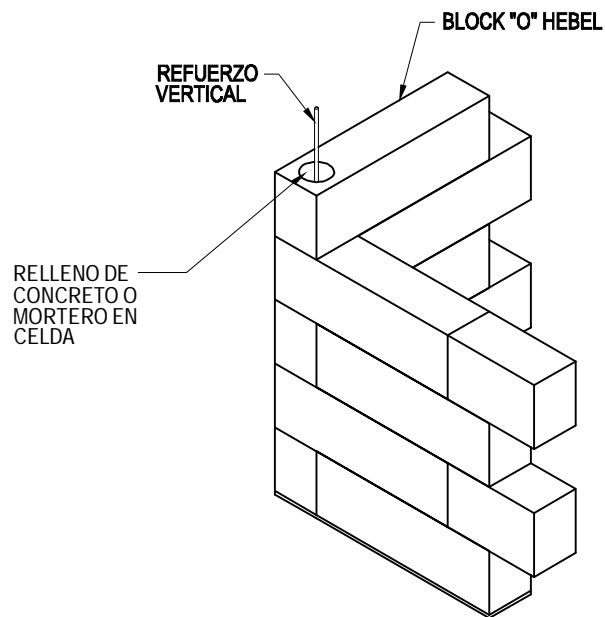
NOTAS

1.- COLOCAR JUNTAS DE CONTROL A CADA 4.5 - 5.0m DE LONGITUD DE MURO.

Mamposteria Reforzada Interiormente

Hoja Técnica MR-05

CONEXION DE MUROS TRASLAPADOS EN ESQUINAS



NOTAS

1.- LA CALIDAD DEL CONCRETO O MORTERO EN CELDA SERA ESPECIFICADA EN PLANOS DE INGENIERIA Y EN NINGUN CASO DEBERA SER MENOR A 140 k/cm²

2.- DIMENSIONES DE REFUERZO SEGUN DISEÑO DE INGENIERIA.

XELLA MEXICANA, S.A. DE C.V.

Río Amacuzac #1201 Ote. ■ Col. Valle Oriente ■ San Pedro Garza García, N.L. ■ México ■ 66269

Tel. +52 (81)8399-2464 +52 (81)8399-2462 Fax +52 (81)8399-2420

www.hebel.mx

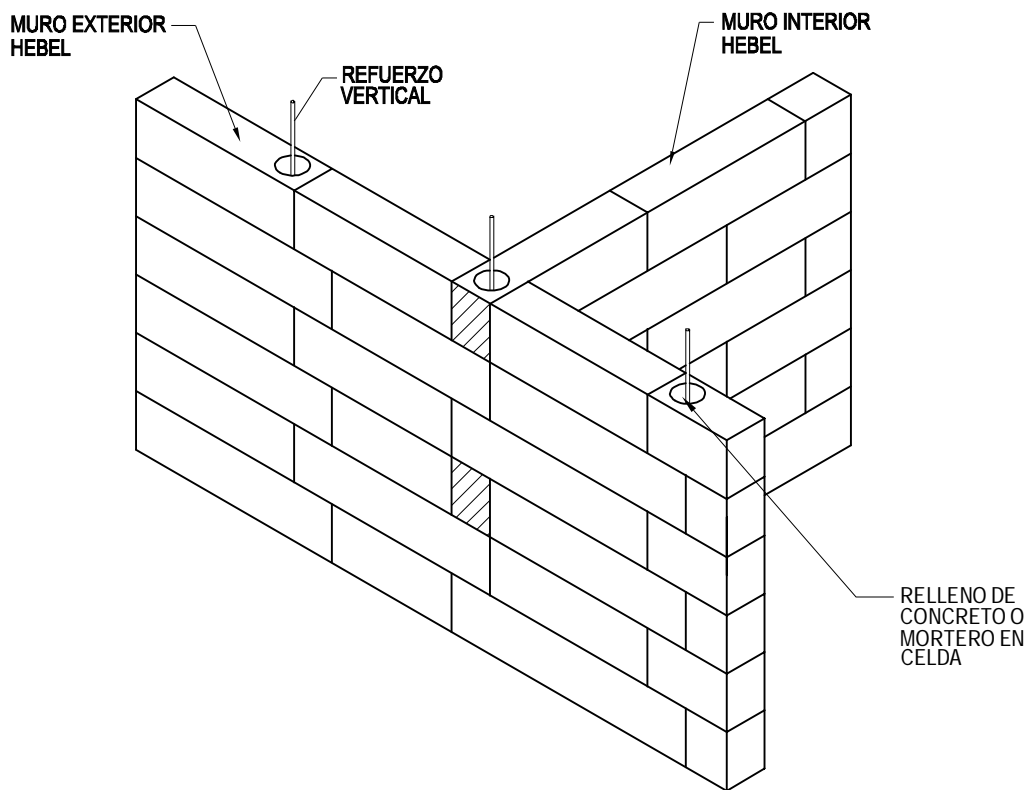
Octubre 2010

Mamposteria Reforzada Interiormente

Hoja Técnica MR-06



TRASLAPE DE MUROS



NOTAS

1.- LA CALIDAD DEL CONCRETO O MORTERO EN CELDA SERA ESPECIFICADA EN PLANOS DE INGENIERIA Y EN NINGUN CASO DEBERA SER MENOR A 140 k/cm²

2.- DIMENSIONES DE REFUERZO SEGUN DISEÑO DE INGENIERIA.

XELLA MEXICANA, S.A. DE C.V.

Río Amacuzac #1201 Ote. ■ Col. Valle Oriente ■ San Pedro Garza García, N.L. ■ México ■ 66269

Tel. +52 (81)8399-2464 +52 (81)8399-2462 Fax +52 (81)8399-2420

www.hebel.mx

Octubre 2010

Mamposteria Reforzada Interiormente

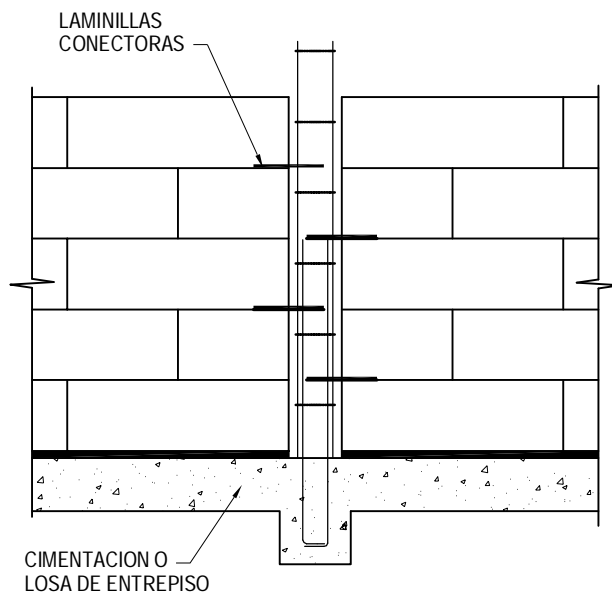
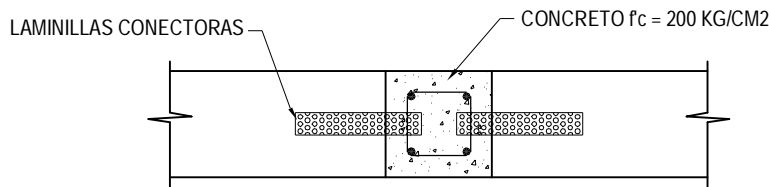
Hoja Técnica MR-07

DETALLE DE CONEXION DE CASTILLO CON MUROS



LAMINILLAS CONECTORAS

1 PZA PARA BLOCK < 20 CM ESPESOR
2 PZAS PARA BLOCK > 25 CM ESPESOR



PROCEDIMIENTO CONSTRUCTIVO

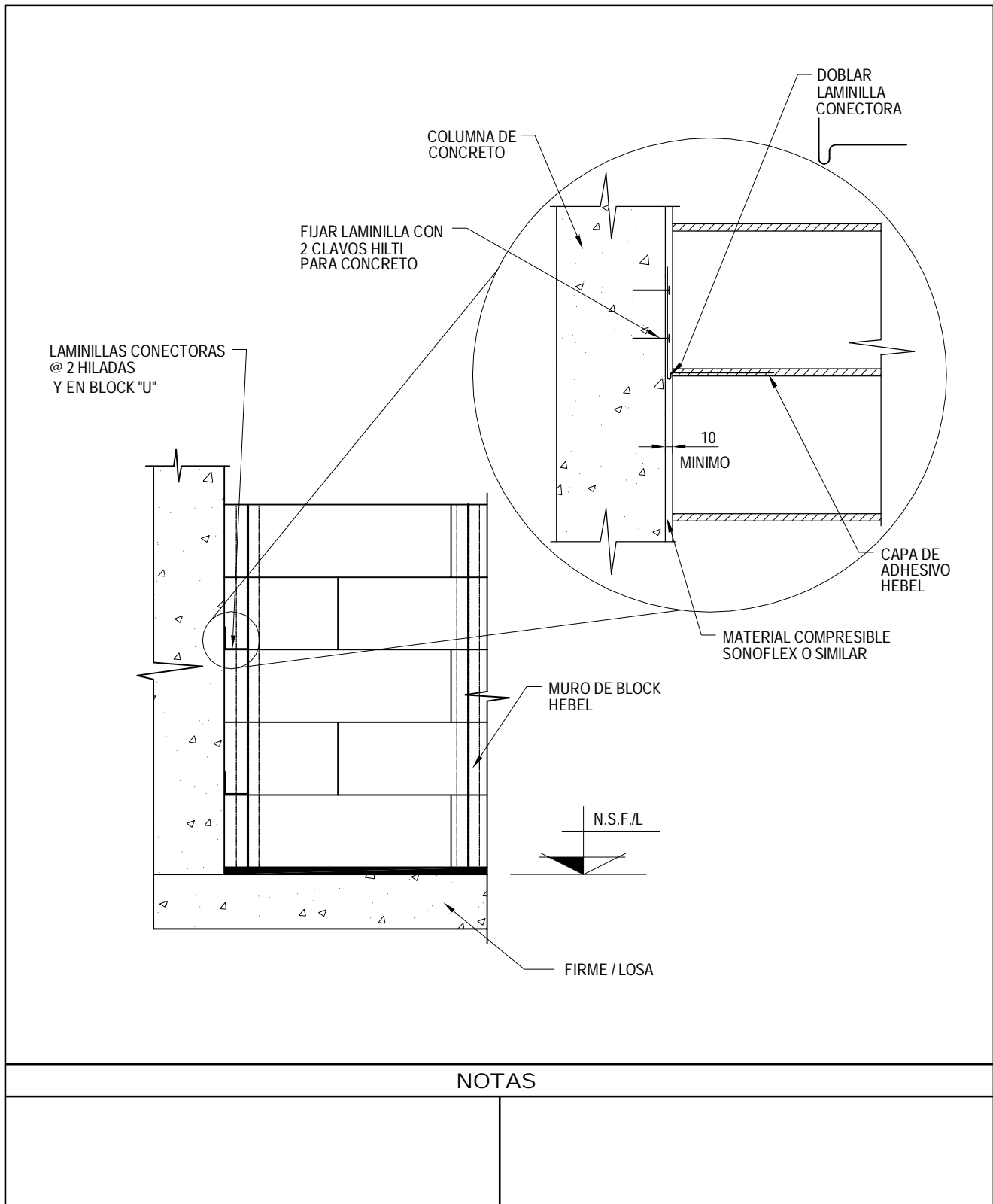
- 1.- DEJAR BARBAS DE ANCLAJE DE CASTILLOS EN LA CIMENTACION/LOSA
- 2.- DESPLANTE Y NIVELACION DE 1a. HILADA DE BLOCK
- 3.- DESPLANTE DE HILADAS SUPERIORES COLOCANDO LAMILLAS CONECTORAS EN FORMA ALTERNADA @ 40 CM
- 4.- COLOCACION DE ARMADO PARA CASTILLOS
- 5.- CIMBRADO
- 6.- COLADO DE CONCRETO

NOTAS

Mampostería Reforzada Interiormente

Hoja Técnica MR-08

CONEXION DE MURO DE BLOCK HEBEL CON COLUMNA DE CONCRETO

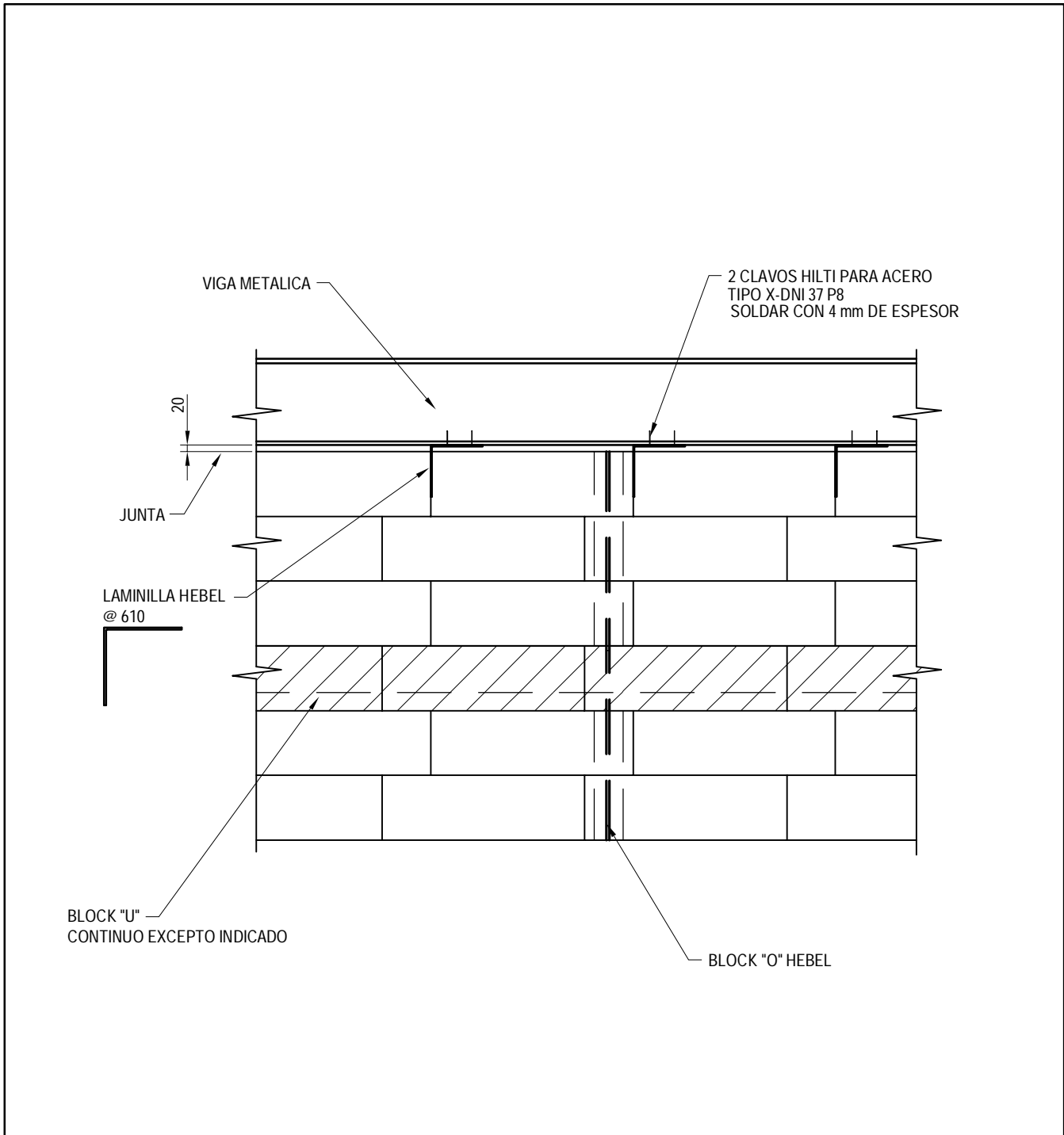


Mamposteria Reforzada Interiormente



Hoja Técnica MR-09

DETALLE DE CONEXION DE MURO HEBEL A LOSA



NOTAS

--	--

XELLA MEXICANA, S.A. DE C.V.

Río Amacuzac #1201 Ote. ■ Col. Valle Oriente ■ San Pedro Garza García, N.L. ■ México ■ 66269

Tel. +52 (81)8399-2464 +52 (81)8399-2462 Fax +52 (81)8399-2420

www.hebel.mx

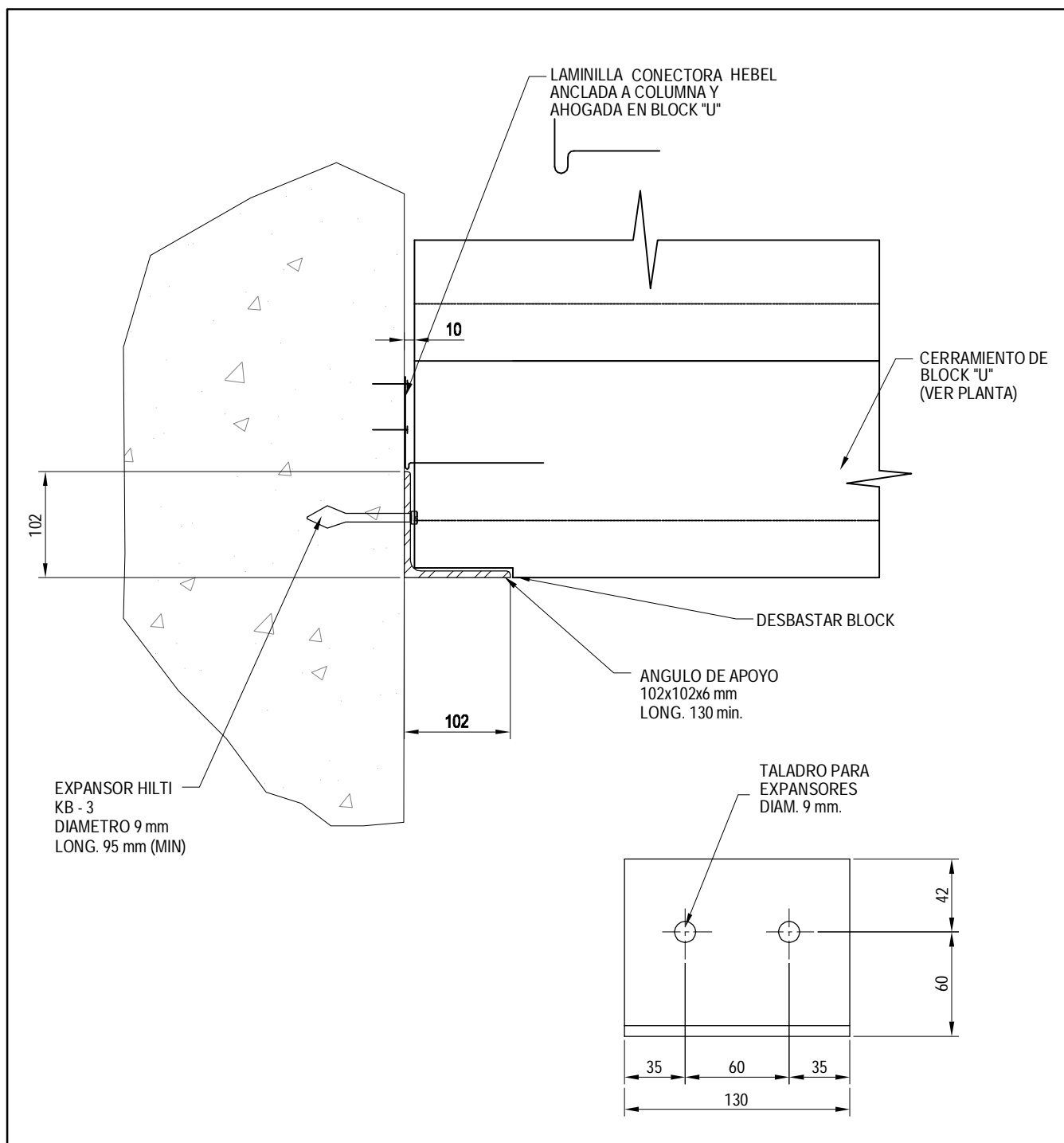
Octubre 2010

Mamposteria Reforzada Interiormente

Hoja Técnica MR-10



APOYO DE CERRAMIENTO (CE-)



NOTAS

XELLA MEXICANA, S.A. DE C.V.

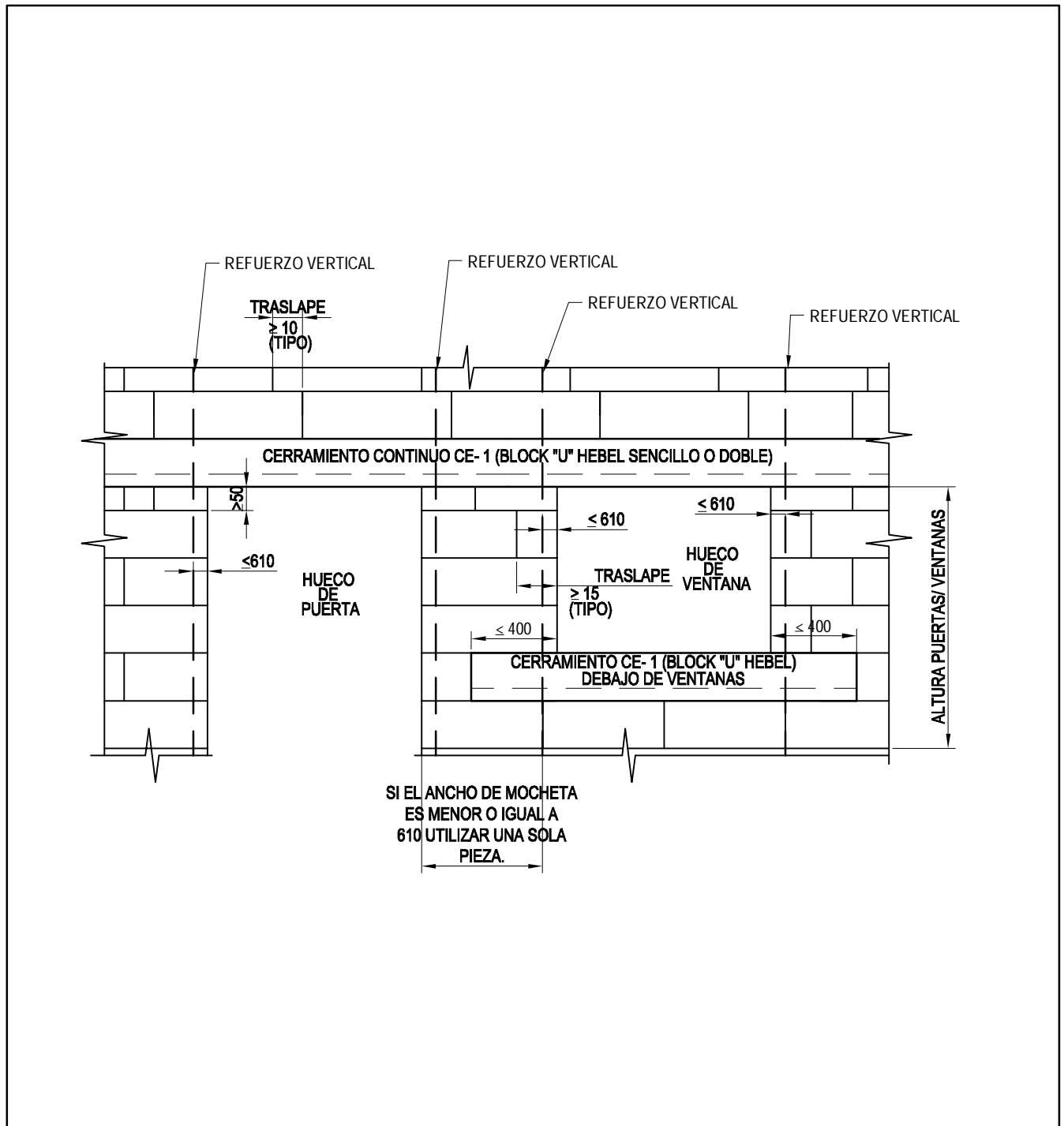
Río Amacuzac #1201 Ote. ■ Col. Valle Oriente ■ San Pedro Garza García, N.L. ■ México ■ 66269

Tel. +52 (81)8399-2464 +52 (81)8399-2462 Fax +52 (81)8399-2420

www.hebel.mx

Octubre 2010

ARREGLO TIPO DE BLOCK "U" EN MUROS



NOTAS

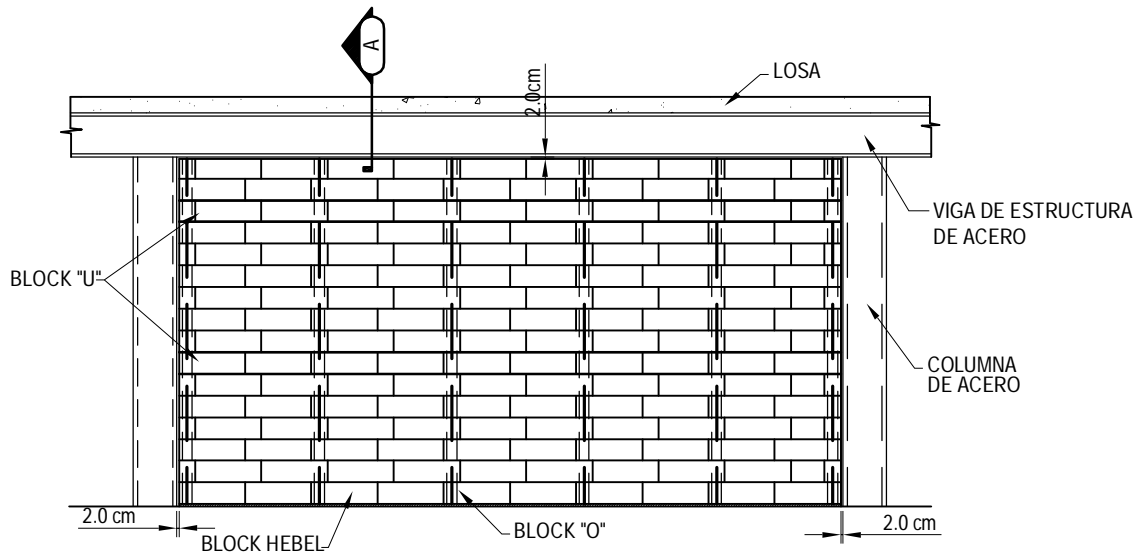
1.- LOS CERRAMIENTOS (CE-1) SENCILLOS U DOBLES SEGUN DIBUJOS DE INGENIERIA.

2.- EL CERRAMIENTO BAJO VENTANAS SERA CONTINUO SI ES ESPECIFICADO POR DIBUJOS DE INGENIERIA.

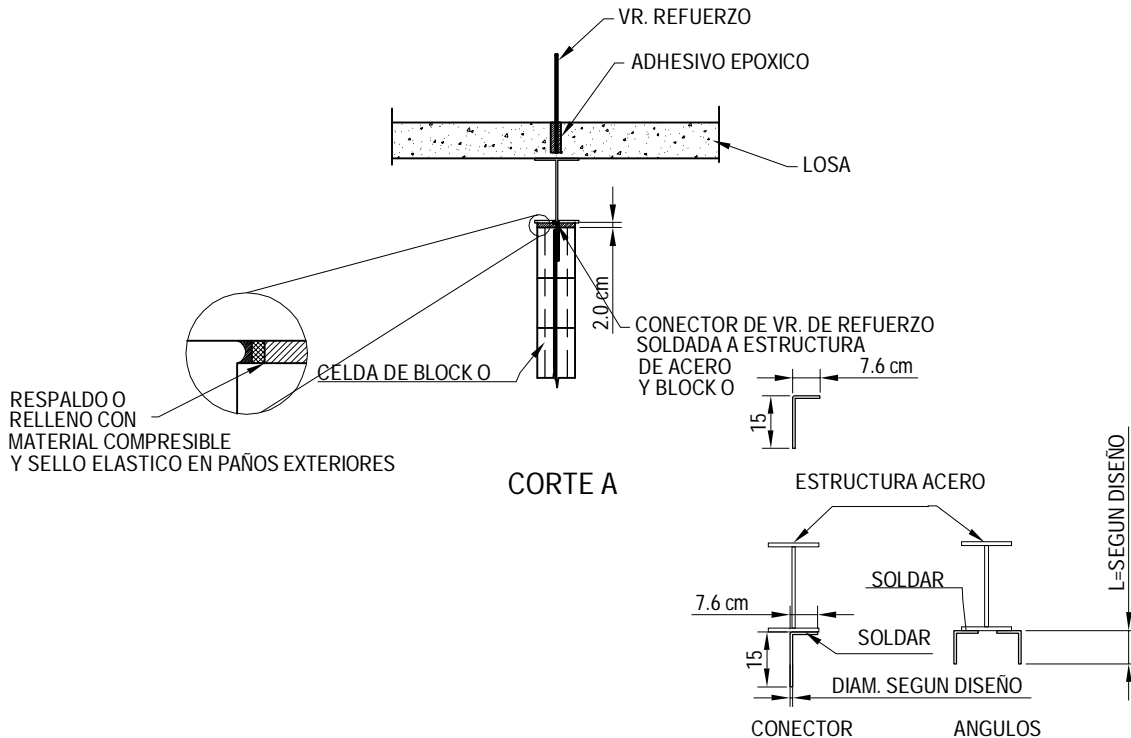
Mamposteria Reforzada Interiormente

Hoja Técnica MR-12

CONEXION DE MURO NO CARGADOR ESTRUCTURA DE ACERO (VIGA)



ELEVACION TIPICA

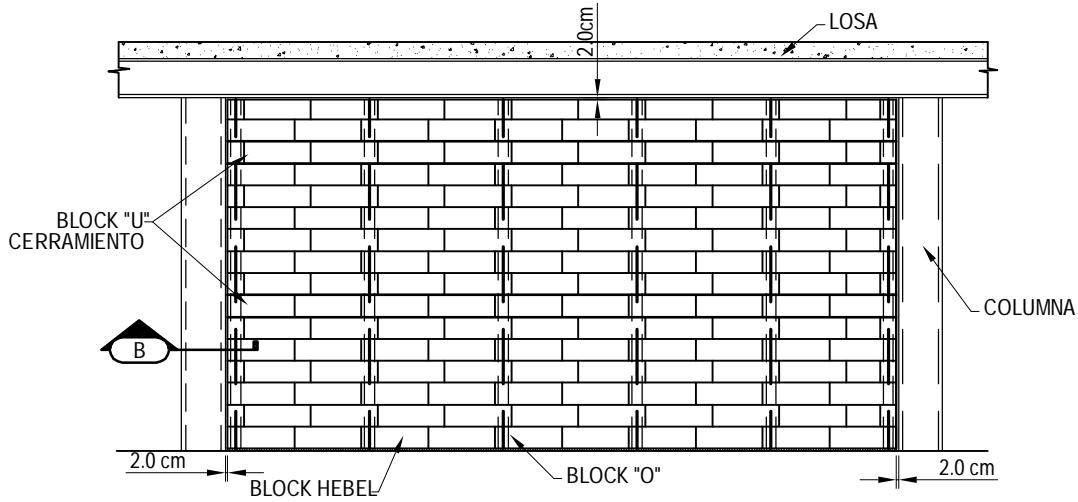


NOTAS

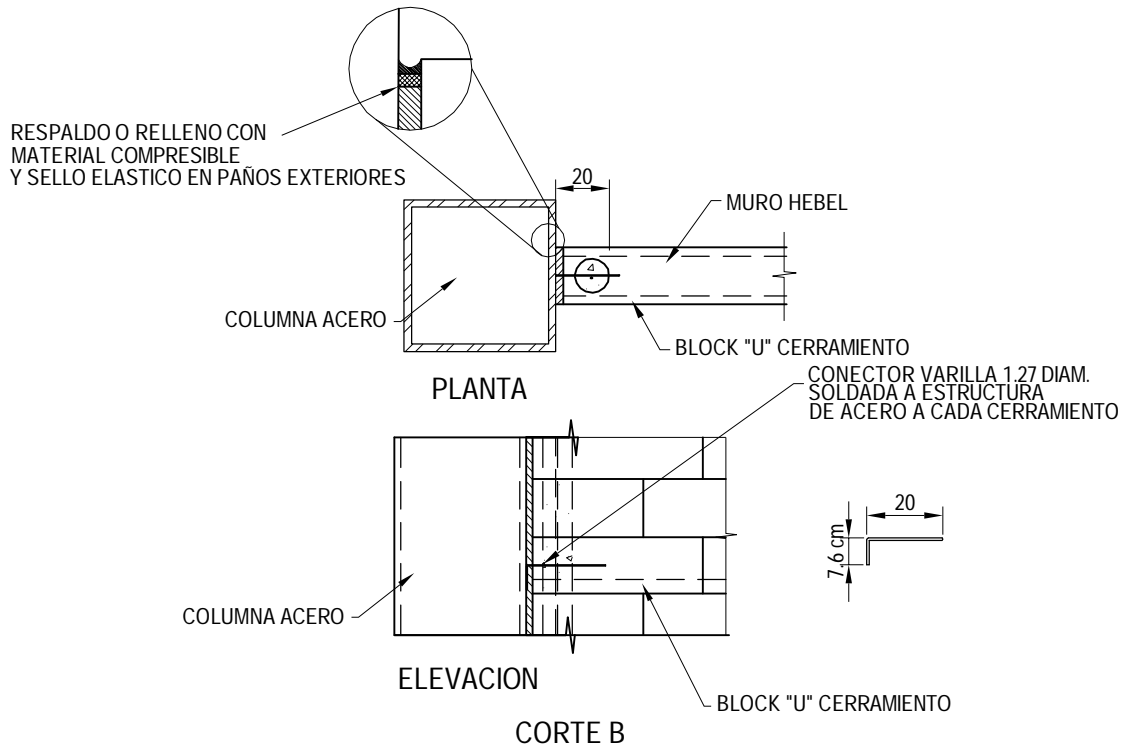
Mamposteria Reforzada Interiormente

Hoja Técnica MR-13

CONEXION DE MURO NO CARGADOR ESTRUCTURA DE ACERO (COLUMNA)



ELEVACION TIPICA

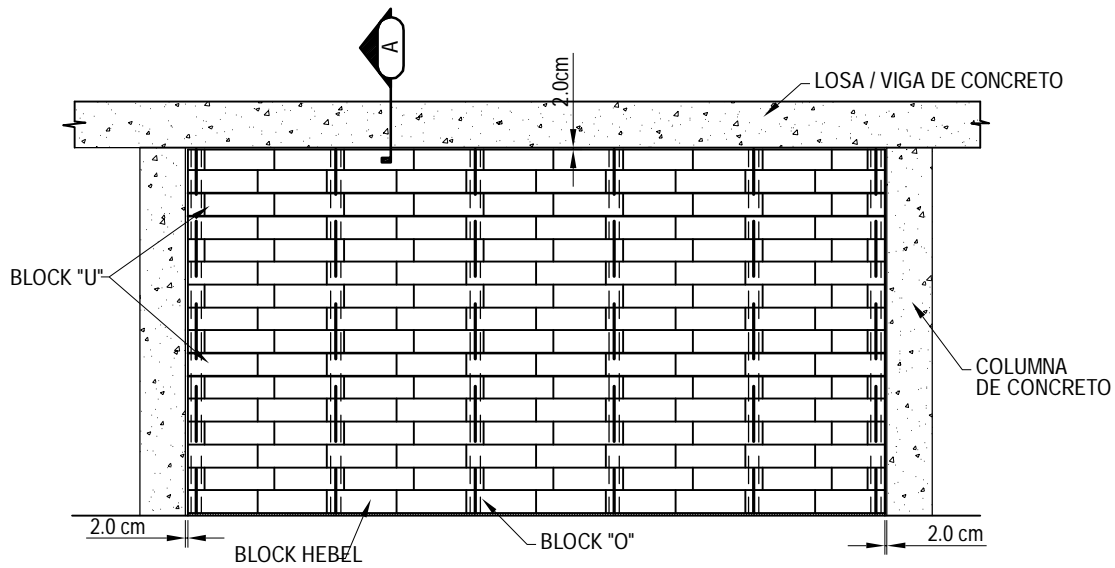


NOTAS

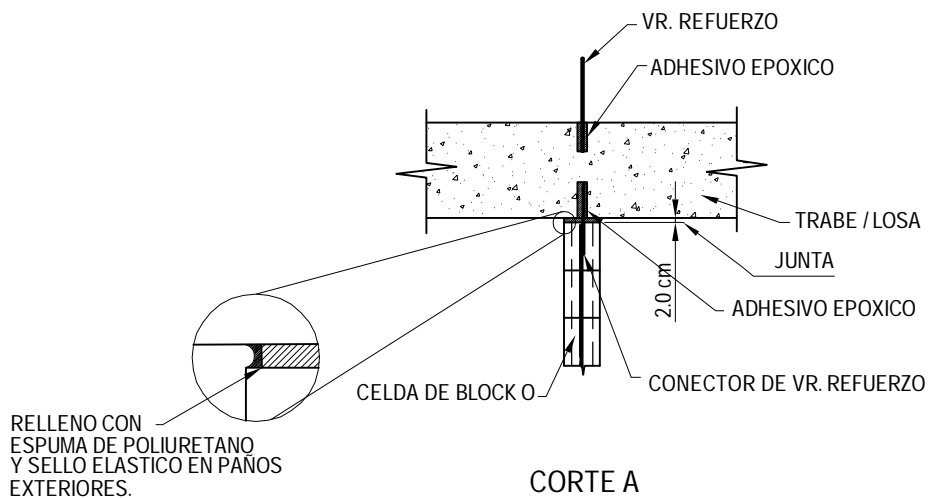
Mamposteria Reforzada Interiormente

Hoja Técnica MR-14

CONEXION DE MURO NO CARGADOR
ESTRUCTURA DE CONCRETO (LOSA)



ELEVACION TIPICA



CORTE A

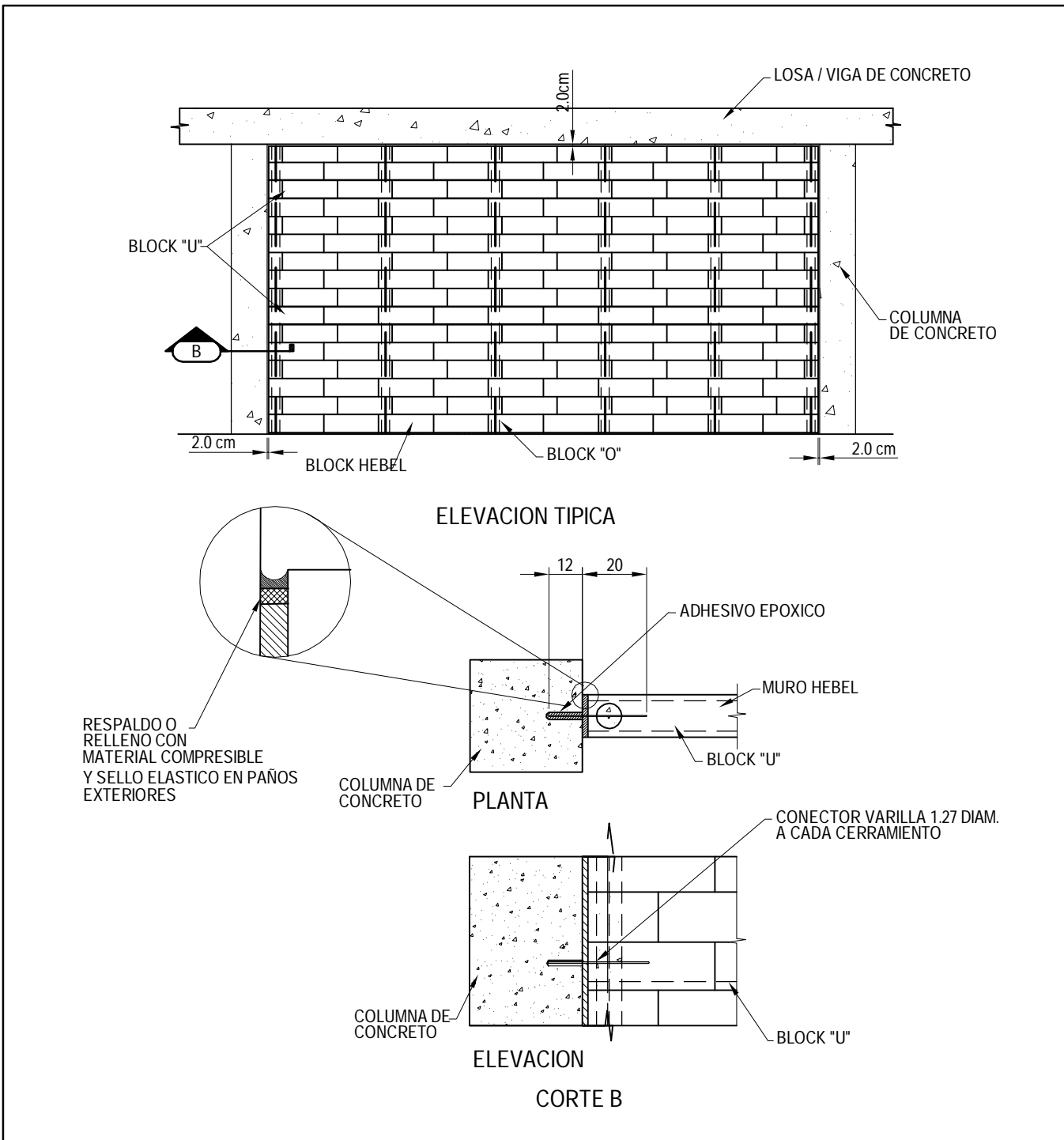
NOTAS

Mamposteria Reforzada Interiormente



Hoja Técnica MR-15

CONEXION DE MURO NO CARGADOR
ESTRUCTURA DE CONCRETO (COLUMNA)



NOTAS

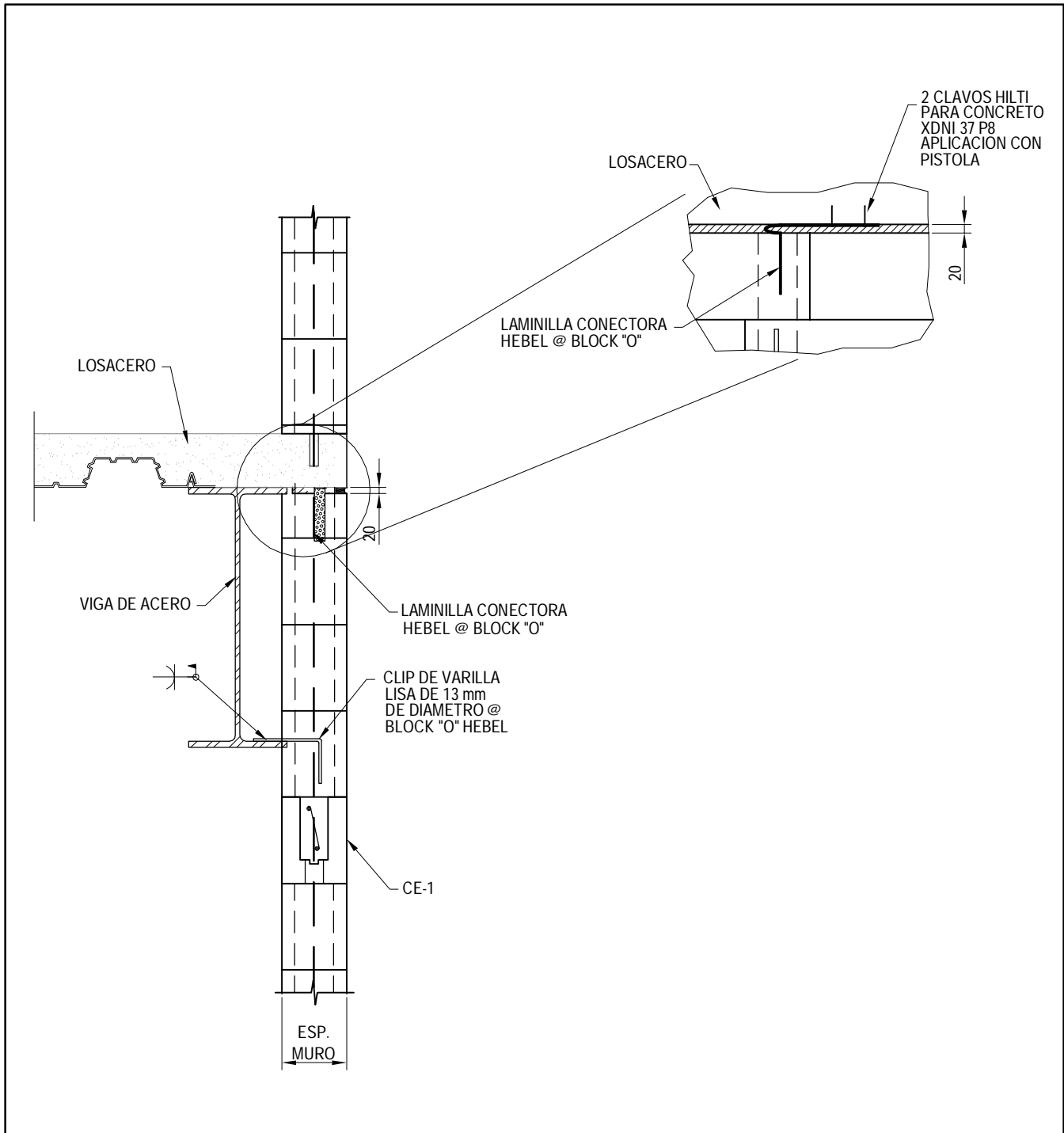
--	--

Mamposteria Reforzada Interiormente

Hoja Técnica MR-16



CONEXION LATERAL DE MURO A VIGA



NOTAS

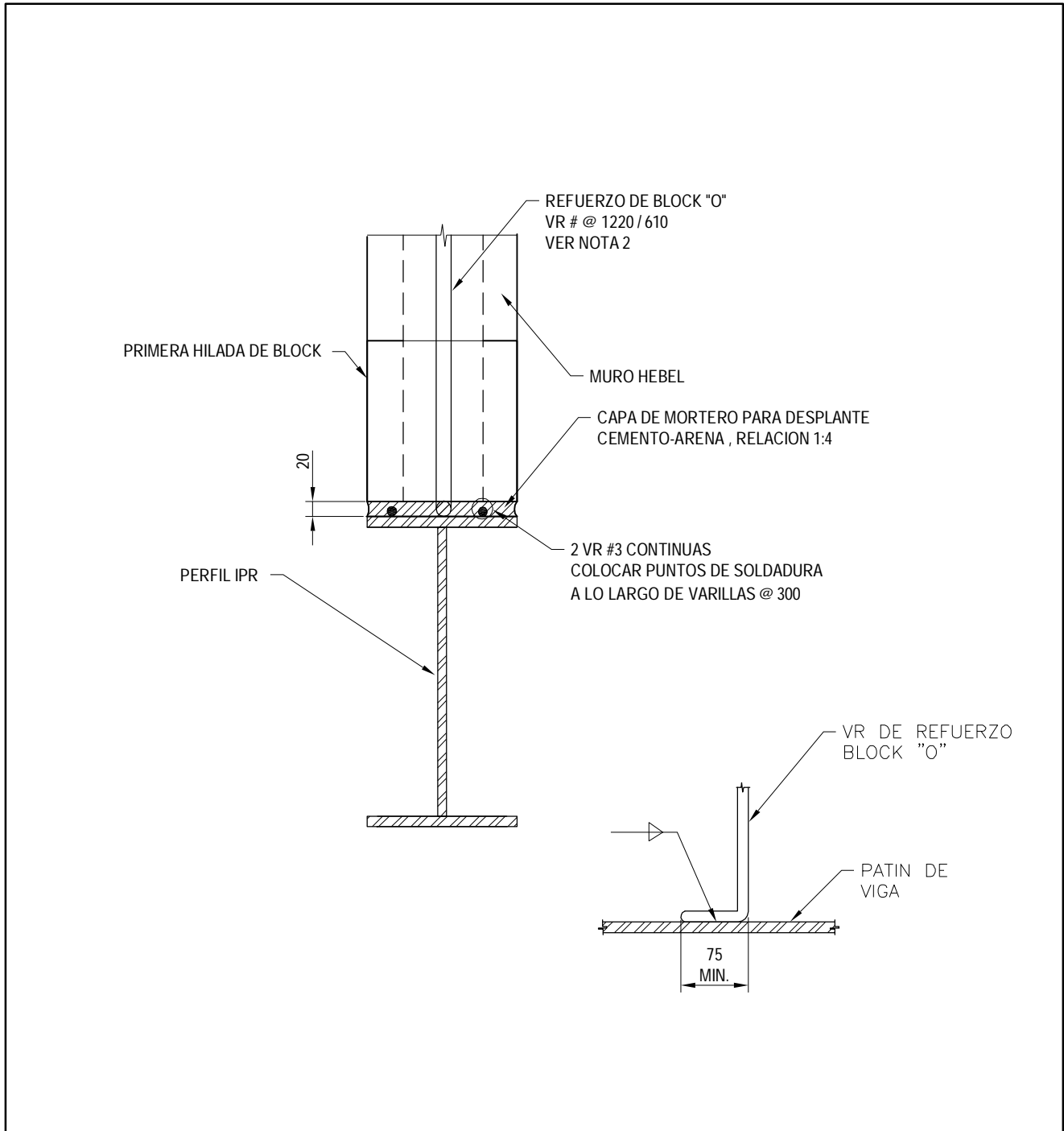
- 1.-DIMENSIONES EN MILIMETROS
- 2.-CE-1 CERRAMIENTO CON BLOCK U HEBEL CONTINUO

Mamposteria Reforzada Interiormente

Hoja Técnica MR-18



CONEXION DE REFUERZO DE MURO A VIGA



NOTAS

- 1.-DIMENSIONES EN MILIMETROS
- 2.-REFUERZO DE MURO SEGUN DISEÑO ESTRUCTURAL
- 3.-SOLDADURA EN VARILLA SERIE E-70

XELLA MEXICANA, S.A. DE C.V.

Río Amacuzac #1201 Ote. ■ Col. Valle Oriente ■ San Pedro Garza García, N.L. ■ México ■ 66269

Tel. +52 (81)8399-2464 +52 (81)8399-2462 Fax +52 (81)8399-2420

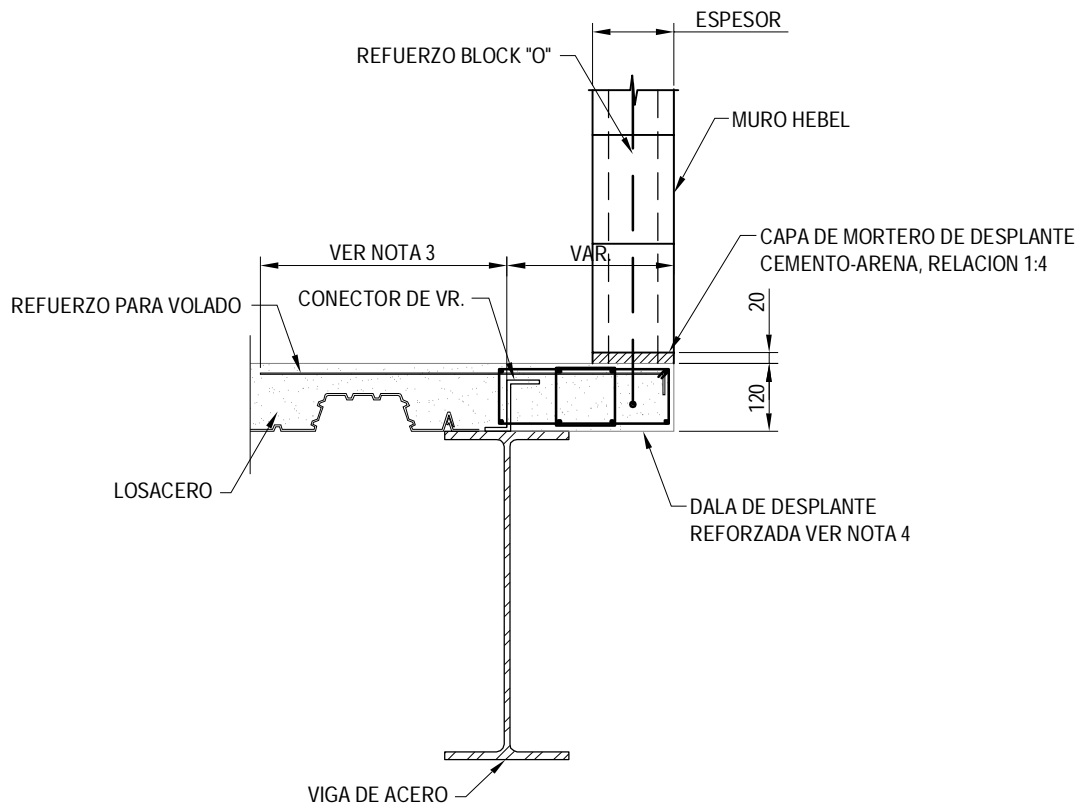
www.hebel.mx

Marzo 2011

Mamposteria Reforzada Interiormente

Hoja Técnica MR-19

DESPLANTE DE MURO HEBEL



SECCION VIGA-LOSA-MURO

NOTAS

- 1.-DIMENSIONES EN MILIMETROS
- 2.-ESPESOR DE MURO Y REFUERZO SEGUN DISEÑO ESTRUCTURAL
- 3.-BASTONES DE REFUERZO PARA VOLADO, DIMENSIONES SEGUN DISEÑO ESTRUCTURAL

- 4.-DALA EMBEBIDA EN ESPESOR DE LOSA, REFUERZO SEGUN DISEÑO ESTRUCTURAL